

БЛОК УПРАВЛЕНИЯ ТЕПЛОПУНКТОМ Т-03

ООО "Электроник групп"



РУКОВОДСТВО ПО ЭКСПЛУАТАЦИИ

1. ОГЛАВЛЕНИЕ

1. ОГЛАВЛЕНИЕ.....	2
2. НАЗНАЧЕНИЕ ИЗДЕЛИЯ.....	3
3. ТЕХНИЧЕСКИЕ ХАРАКТЕРИСТИКИ.....	3
4. УСТРОЙСТВО И ПРИНЦИП РАБОТЫ.....	4
5. РАЗМЕЩЕНИЕ, МОНТАЖ И ПОДГОТОВКА К РАБОТЕ.....	6
6. РАБОТА С ПРИБОРОМ.....	8
7. УКАЗАНИЕ МЕР БЕЗОПАСНОСТИ.....	13
8. ТЕХНИЧЕСКОЕ ОБСЛУЖИВАНИЕ.....	13
9. КОМПЛЕКТНОСТЬ.....	13
10. ПРАВИЛА ХРАНЕНИЯ И ТРАНСПОРТИРОВАНИЯ.....	13
11. ГАРАНТИИ ИЗГОТОВИТЕЛЯ (ПОСТАВЩИКА).....	14

2. НАЗНАЧЕНИЕ ИЗДЕЛИЯ

Блок управления системами отопления и ГВС Т-03 (в дальнейшем – прибор) предназначен поддержания температуры воды в контуре отопления в соответствии с отопительным графиком с возможностью снижения температуры в ночное время и в выходные дни, а также для поддержания заданной постоянной температуры воды в контуре ГВС.

Управление работой системы осуществляется по заданной программе, включающей в себя:

- автоматическое регулирование температуры воды, подаваемой в контур отопления или возвращаемой в сеть в соответствии с заданной уставкой или отопительным графиком;
- контроль температуры воды, возвращаемой в сеть и защиту от ее перегрева;
- включение/выключение снижения температуры воды отопления в заданное время суток и в выходной день;
- поддержание заданной температуры воды ГВС;
- управление программируемым выходом по времени суток («день/ночь») и/или по температуре наружного воздуха («зима/лето»);
- контроль состояния датчиков;
- остановку системы отопления на летний период;
- индикацию контролируемых и служебных параметров на встроенном индикаторе;
- возможность ручного управления работой системы;

Прибор может объединяться в локальную сеть по интерфейсу RS-485 с другими приборами серии Т.

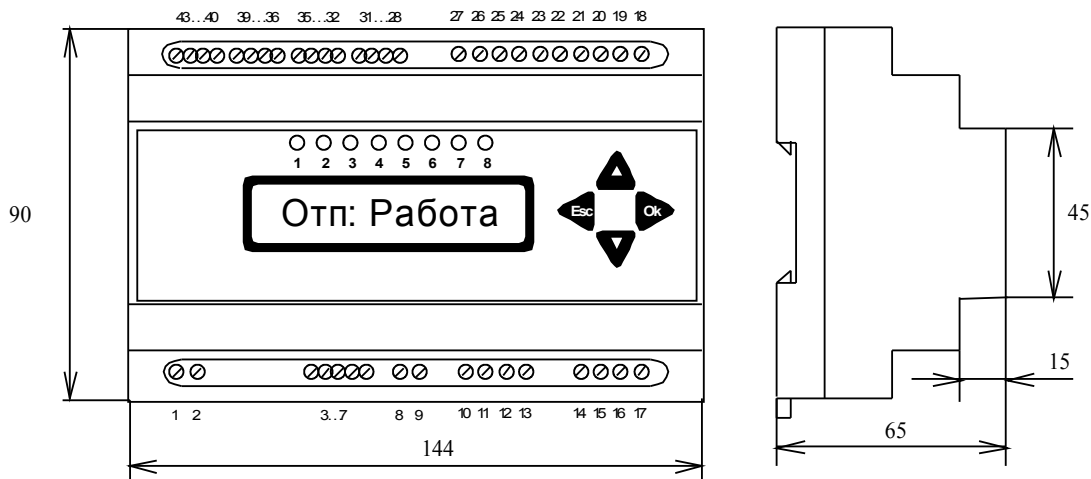


Рис. 1

3. ТЕХНИЧЕСКИЕ ХАРАКТЕРИСТИКИ

Прибор конструктивно выполнен в стандартном пластмассовом корпусе для монтажа на DIN-шину шириной 35мм и занимает 8 посадочных мест (144мм). Крепление на шину осуществляется с помощью двух пружинных защелок, расположенных на задней стенке прибора.

Внешний вид и габаритные размеры прибора указаны на Рис. 1.

Прибор работоспособен при воздействии:

- температуры окружающего воздуха от 5°C до плюс 55°C,
- относительной влажности воздуха до 80 %.

Масса прибора – не более 0,6 кг.

Потребляемая мощность – не более 5 Вт.

Степень защиты корпуса прибора – IP 20.

Средний срок службы прибора – не менее 5 лет.

Прибор относится к восстанавливаемым, ремонтируемым изделиям.

Параметры входных и выходных сигналов указаны в Таблица 1.

Таблица 1

Вход / Выход Клемма	Описание	Шифр контакта, параметры
Вход 1,2	Питание прибора АС 220В / 50Гц (для приборов с сетевым питанием)	
Вход/Выход 3,4	Интерфейс RS-485	
Вход 5	Терминатор	Соединяется с клеммой 4
Выход 6,7	Питание интерфейса $\approx 9В$ (для приборов с внешним питанием интерфейса)	
Выход 8,9	$\approx 12В / 0,15А$	
Выход 10,11	Управление клапаном отопления «ОТКР.»	симистор $\sim 9..220В / 1 А$
Выход 12,13	Управление клапаном отопления «ЗАКР.»	симистор $\sim 9..220В / 1 А$
Выход 14,15	Управление клапаном ГВС «ОТКР.»	симистор $\sim 9..220В / 1 А$
Выход 16,17	Управление клапаном ГВС «ЗАКР.»	симистор $\sim 9..220В / 1 А$
Выход 22-24	Программируемый выход Переключающий контакт	Реле 250В, 10А
Выход 25,26	Сигнал «Авария» Замыкающий контакт	Реле 250В, 10А
Вход 28-31	Термометр сопротивления. Температура воды, подаваемой в систему отопления (Тпод)	TСМ50М/100М ТСП50П/100П
Вход 32-35	Термометр сопротивления. Температура воды, возвращаемой в тепловую сеть (Тобр)	TСМ50М/100М ТСП50П/100П
Вход 36-39	Термометр сопротивления. Температура наружного воздуха (Тнв)	TСМ50М/100М ТСП50П/100П
Вход 40-43	Термометр сопротивления. Температура воды ГВС (Тгвс)	TСМ50М/100М ТСП50П/100П

По заказу прибор может быть настроен для работы с термометрами других градуировок (Pt500, Pt1000, Ni1000). Также, по заказу, дискретные входы могут иметь исполнение для работы с сигналами 24В или 220В.

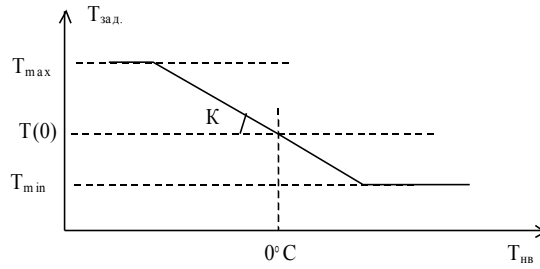
4. УСТРОЙСТВО И ПРИНЦИП РАБОТЫ

Прибор обрабатывает сигналы, поступающие на входы (Тпод, Тобр, Тнв и Тгвс) по заданной программе и формирует сигналы на выходах (открыть клапан, закрыть клапан).

Регулирование температуры отопления:

На основании результатов измерения температуры наружного воздуха (Тнв) в соответствии с заданными отопительными графиками вычисляются заданная температура Тпод и максимальная температура Тобр. Измеренная температура воды сравнивается с заданием, и полученное рассогласование поступает на вход ПД-регулятора, вырабатывающего открывающие либо закрывающие импульсы переменной длительности, подаваемые на клапан.

Общий вид отопительного графика показан на Рис. 2 (для графика Тобр. верхняя срезка отсутствует).



Вид графика при изменении:

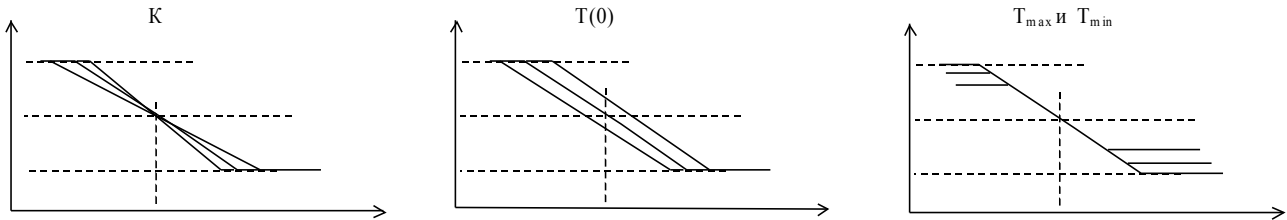


Рис. 2

При превышении температуры $T_{обр}$ над заданным отопительным графиком контроллер переключается на ее регулирование с целью недопущения перегрева воды, возвращаемой в тепловую сеть, при этом управление $= (T_{под.зад} - T_{под}) + (T_{обр.макс} - T_{обр}) * K_{обр}$. При этом мигает светодиод «5».

Заданный отопительный график регулируемой температуры может быть смещен вверх или вниз на фиксированное смещение. Время действия такого смещения задается пользователем, что позволяет организовать снижение температуры отопления в ночное время и в выходной день. Во время действия «ночного режима» горит светодиод «6».

Если температура наружного воздуха поднимается выше «летнего порога» ($T_{летн} + \text{Гистерезис}$), то регулирование прекращается, и клапан полностью закрывается («летний режим»). Регулятор включается снова, когда температура наружного воздуха опустится ниже $T_{летн} - \text{Гистерезис}$. График, поясняющий переход прибора в летний режим и обратно, приведен на Рис. 3.

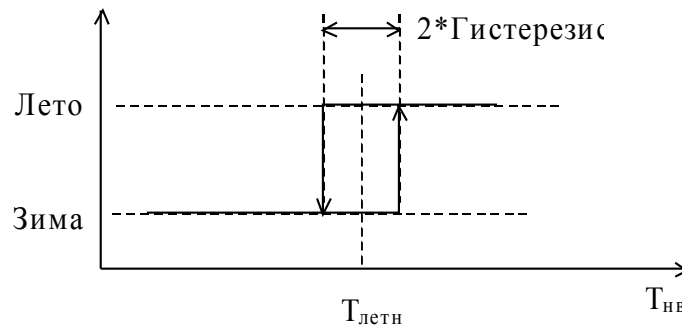


Рис. 3

Регулирование температуры ГВС:

Измеренная температура воды ГВС сравнивается с заданной, и полученное рассогласование поступает на вход ПД-регулятора, вырабатывающего открывающие либо закрывающие импульсы переменной длительности, подаваемые на клапан.

При отказе датчиков температуры загорается светодиод «8» и выдается сигнал «Авария». При невозможности дальнейшей работы регулирование прекращается. Одновременно выдается прерывистый звуковой сигнал. При нажатии на любую кнопку звуковой сигнал выключается. Если причина отказа не устранена, то через 2 минуты после последнего нажатия на кнопки звуковой сигнал включится снова.

Альтернативные режимы работы:

Регулироваться может как температура $T_{под}$, так и $T_{обр}$, при этом значение $T_{под}$ в регулировании не участвует и термометр $T_{под}$ может быть отключен.

При регулировании $T_{обр}$ дополнительный контроль перегрева обратной воды не осуществляется.

При регулировании $T_{под}$ и отказе датчика $T_{обр}$ контроль перегрева обратной воды не осуществляется.

В «ночном режиме» смещается только график той температуры, по которой осуществляется регулирование.

Заданная температура для $T_{под}$ и $T_{обр}$ может вычисляться по показаниям $T_{нв}$ либо быть постоянной. Для этого достаточно в настройках прибора задать наклон соответствующего графика равным 0. При отключении или отказе датчика $T_{нв}$ заданные температуры $T_{под}$ и $T_{обр}$ автоматически приравниваются к константам $T_{под}(0)$ и $T_{обр}(0)$ соответственно (см. 6. РАБОТА С ПРИБОРОМ).

Прибор также может быть настроен для регулирования температуры воды отопления по температуре подаваемой сетевой воды (подробнее см. 6. РАБОТА С ПРИБОРОМ).

Полная остановка регулятора происходит при отказе датчика температуры, по которому осуществляется регулирование.

Управление программируемым выходом:

Состояние программируемого выхода в режимах «день», «ночь», «зима» и «лето» может задаваться индивидуально. Таким образом, можно, например, настроить выход таким образом, чтобы он включался только днем зимой и т.п. Режим «день/ночь» определяется по времени (выходной день интерпретируется как «Ночь»), а состояние «зима/лето» - по температуре наружного воздуха.

В ручном режиме данный выход выключен.

5. РАЗМЕЩЕНИЕ, МОНТАЖ И ПОДГОТОВКА К РАБОТЕ

Место установки прибора должно обеспечивать удобство его монтажа и демонтажа, а также технического обслуживания.

Крепить прибор на месте установки вертикально с помощью DIN-шины 35 мм или без нее.

Применять для подсоединения прибора к электрической сети провод сечением до 1,5 мм².

Схема подключения прибора показана на Рис. 4.

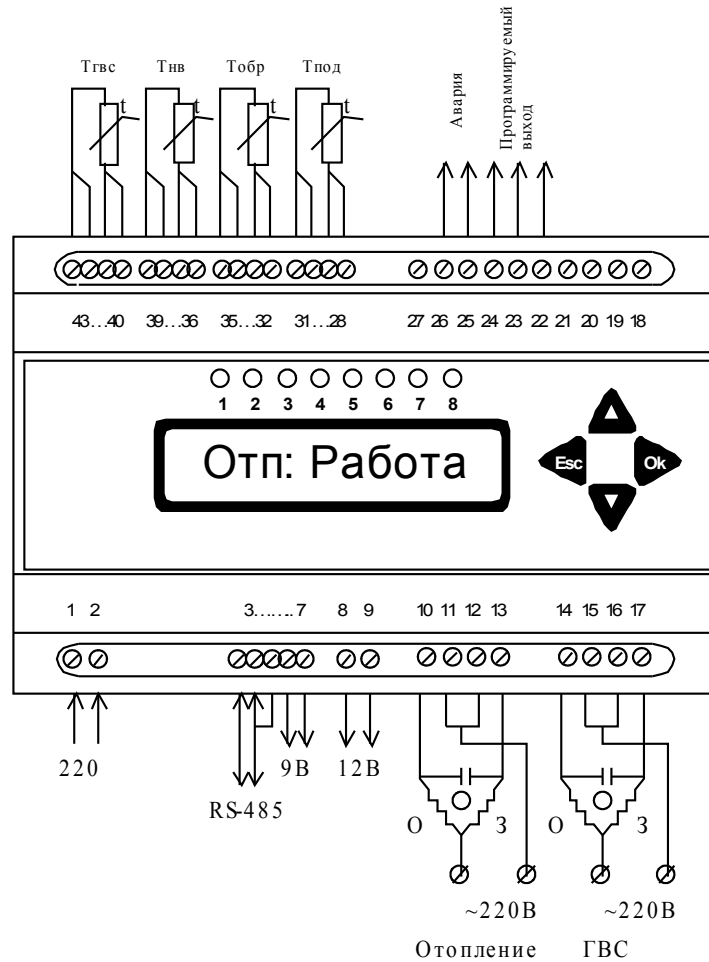


Рис. 4

Внимание! При ручном управлении запорно-регулирующим клапаном с распределительного щита управляющие цепи прибора (клеммы 10-13 и 14-17) должны быть отключены от клапана.

Для реализации сетевых функций блоков управления Т-03 (рассылка Тгнв и т.п.) их необходимо соединить между собой по цифровому интерфейсу RS-485 (Рис. 5).

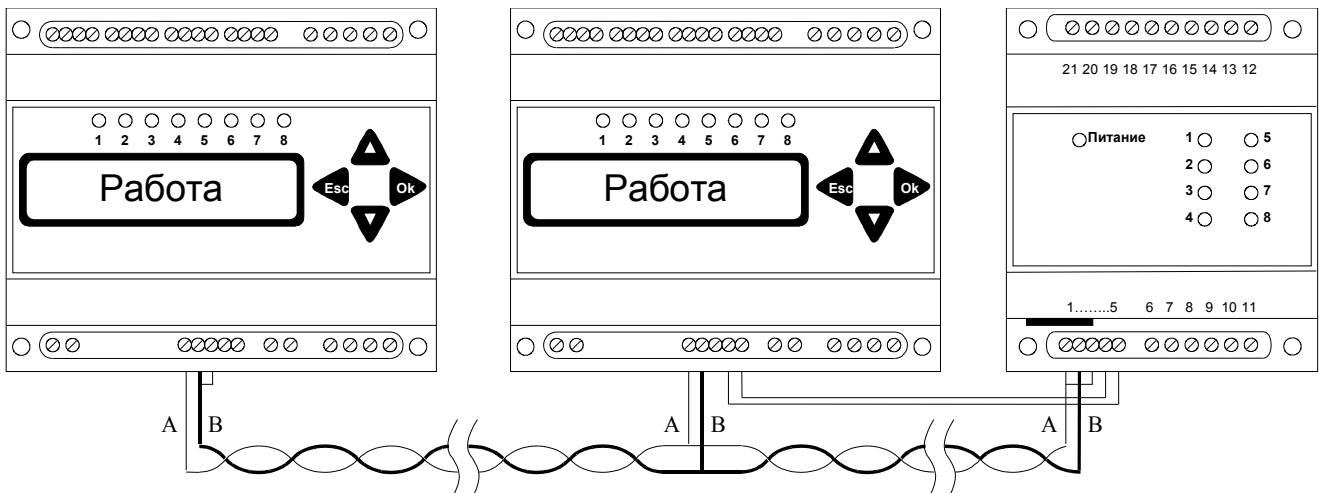


Рис. 5

Интерфейс соединяется кабелем типа «витая пара». При наличии сильных электромагнитных помех следует использовать экранированный кабель. Общая длина линии связи может достигать 1200м. В приборах, находящихся на концах линии связи необходимо подключить терминаторы.

На приборы, не имеющие собственного блока питания, должно быть подано питание для цепей интерфейса.

6. РАБОТА С ПРИБОРОМ

Управление работой прибора осуществляется с помощью четырех кнопок: «↑», «↓», «Esc» и «Ok». Информация отображается на 10-ти символьном ЖКИ.

После включения питания прибор находится в режиме индикации текущих значений и на индикаторе отображается текущее состояние прибора. Кроме того, прибор автоматически переходит в режим индикации текущего состояния при отсутствии нажатий на кнопки более 2 минут.

Структура режима индикации текущих значений изображена на Рис. 6. Переходы по вертикали осуществляются кнопками «↑» и «↓», переходы по горизонтали – кнопками «Ok» и «Esc».

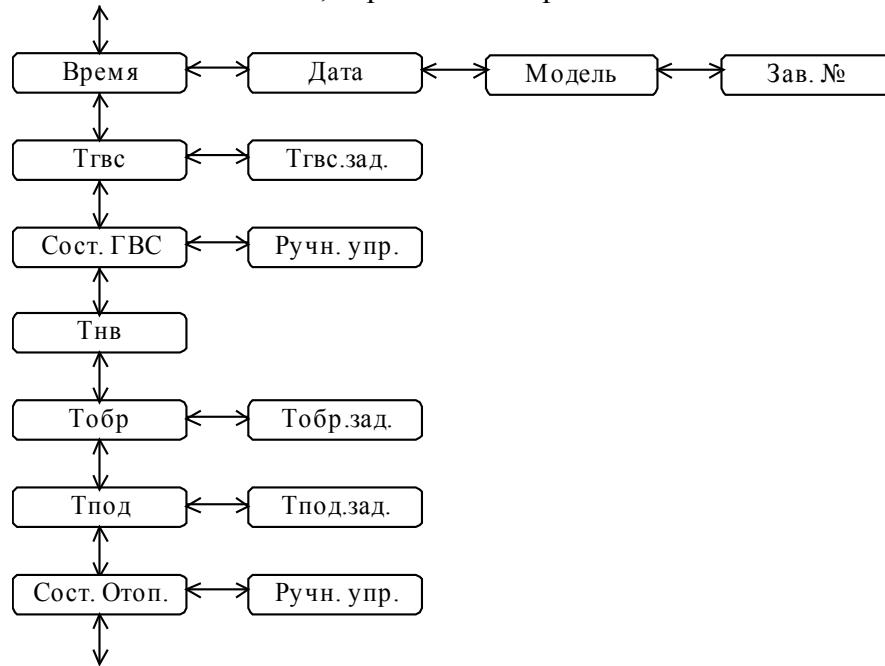


Рис. 6

В режиме индикации текущих значений можно просмотреть следующие параметры:

- Текущее состояние регулятора отопления:
 - РУЧНОЙ – прибор находится в режиме ручного управления;
 - РАБОТА – прибор осуществляет регулирование по заданной программе;
 - СТОП – прибор остановлен на летний период;
 - АВАРИЯ! – отказал один или несколько датчиков температуры.
- Текущее значение Тпод. Если данный канал отключен, то индицируется «Тпод=Выкл», если датчик отказал, то индицируется «Тпод=Отказ». При нормальной работе датчика выводится значение Тпод, и кнопками «Ok» и «Esc» осуществляется переключение между индикацией Тпод и Тпод.зад.
- Текущее значение Тобр. Если данный канал отключен, то индицируется «Тобр=Выкл», если датчик отказал, то индицируется «Тобр=Отказ». При нормальной работе датчика выводится значение Тпод, и кнопками «Ok» и «Esc» осуществляется переключение между индикацией Тобр и Тобр.зад.
- Текущее значение Тнв. Если данный канал отключен, то индицируется «Тнв=Выкл», если датчик отказал, то индицируется «Тнв=Отказ».
- Текущее состояние регулятора ГВС:
 - РУЧНОЙ – прибор находится в режиме ручного управления;
 - РАБОТА – прибор осуществляет регулирование по заданной программе;
 - АВАРИЯ! – отказал датчик температуры ГВС.

- Текущее значение Тгвс. Если регулятор ГВС находится в ручном режиме, то индицируется «Тгвс=Выкл», если датчик отказал, то индицируется «Тгвс=Отказ». При нормальной работе датчика выводится значение Тгвс, и кнопками «Ок» и «Esc» осуществляется переключение между индикацией Тгвс и Тгвс.зад.
- Текущее время. Кнопками «Ок» и «Esc» осуществляется переключение между индикацией времени, даты, модели и заводского номера прибора.

Если регулятор отопления или ГВС находится в режиме ручного управления, то при нажатии кнопки «Ок» из режима индикации состояния данного регулятора можно перейти в режим ручного управления клапаном. При этом на индикаторе высвечивается «Отп: 0/3» или «ГВС: 0/3». Кнопками «↑» и «↓» осуществляется открытие/закрытие соответствующего клапана. При однократном нажатии на кнопку на клапан выдается короткий управляющий импульс, при нажатии и удержании кнопки клапан будет открываться/закрывается непрерывно. Возврат в режим индикации состояния осуществляется при нажатии на кнопку «Esc» или «Ок».

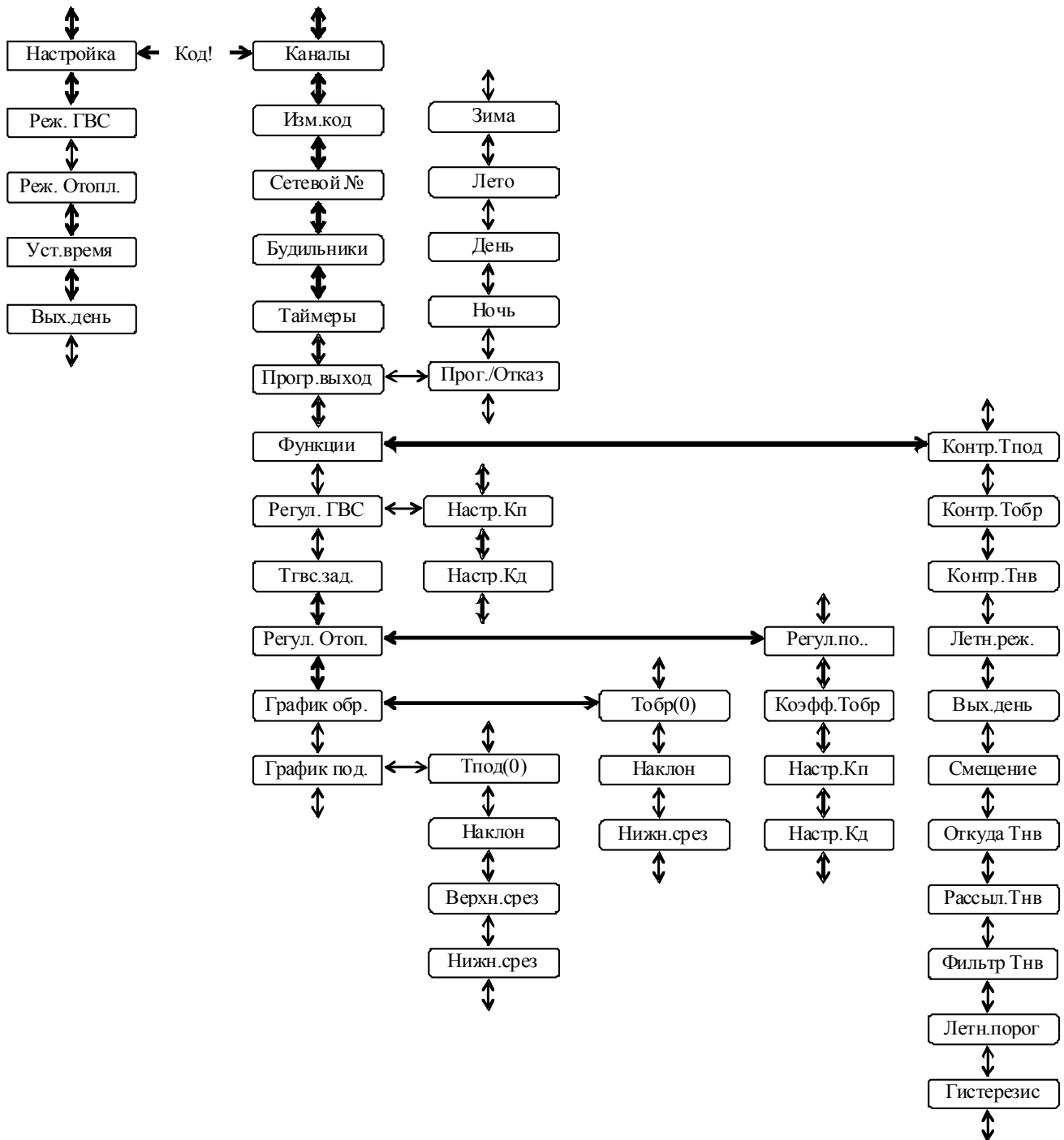


Рис. 7

Кроме того, дополнительная информация о состоянии прибора отображается при помощи сигнальных светодиодов:

- 1.– открытие клапана отопления;
- 2.– закрытие клапана отопления;
- 3.– открытие клапана ГВС;
- 4.– закрытие клапана ГВС;
- 5.– превышение допустимой Тобр;
- 6.– «ночной режим»;
- 7.– программируемый выход;
- 8.– «авария».

При одновременном нажатии и удержании кнопок «Ок» и «Esc» прибор переходит в меню установок. Структура меню установок приведена на Рис. 7.

Перебор пунктов меню осуществляется кнопками «↑» и «↓», подтверждение выбора производится кнопкой «Ок», кнопка «Esc» возвращает к предыдущему меню. Выбор требуемого значения устанавливаемого параметра осуществляется кнопками «↑» и «↓», подтверждение выбора производится кнопкой «Ок», отказ от изменения параметра производится кнопкой «Esc».

Доступны следующие установки:

- **Уст. время** – установка текущего времени и даты;
- **Реж. Отопл.** – выбор режима работы регулятора отопления (ручной/автомат);
- **Реж. ГВС** – выбор режима работы регулятора ГВС (ручной/автомат);
- **Вых. день** – однократное отключение режима выходного дня;
- **Настройка** – вход в подменю настройки прибора. Доступ к настройкам защищен кодом.
 - **Каналы** – выбор типа аналоговых каналов (ТСМ50/ТСМ100/ТСП50/ТСП100).
 - **Канал 0** – Тпод,
 - **Канал 1** – Тобр,
 - **Канал 2** – Тнв,
 - **Канал 3** – Тгвс;
 - **График под.** – задание отопительного графика воды отопления;
 - **Тпод(0)** – температура воды отопления при Тнв=0°C, уставка при Тпод=const;
 - **Наклон** – наклон графика ($\Delta T_{под}/\Delta T_{нв}$);
 - **Верхн.срез** – верхняя срезка графика;
 - **Нижн.срез** – нижняя срезка графика;
 - **График обр** – задание отопительного графика воды, возвращаемой в сеть;
 - **Тобр(0)** – температура обратной воды при Тнв=0°C, уставка при Тобр=const;
 - **Наклон** – наклон графика ($\Delta T_{обр}/\Delta T_{нв}$);
 - **Нижн.срез** – нижняя срезка графика;
 - **Регул. отоп.** – установка параметров регулятора отопления;
 - **Регул.:** – выбор регулируемого параметра: Тпод/Тобр;
 - **Коэфф.Тобр** – «коэффициент важности» контроля перегрева обратной воды;
 - **Настр.Кп** – установка пропорционального коэффициента регулирования;
 - **Настр.Кд** – установка дифференциального коэффициента регулирования;
 - **Тгвс.зад.** – установка заданной температуры ГВС;
 - **Регул. ГВС** – установка параметров регулятора ГВС;
 - **Настр.Кп** – установка пропорционального коэффициента регулирования;
 - **Настр.Кд** – установка дифференциального коэффициента регулирования;
 - **Функции** – задание дополнительных функций;
 - **Контр.Тпод** – вкл./выкл. канала измерения Тпод. Отключение Тпод возможно только если регулирование осуществляется по Тобр.;
 - **Контр.Тобр** – вкл./выкл. канала измерения Тобр. Отключение Тобр возможно только если регулирование осуществляется по Тпод.;
 - **Контр.Тнв** – вкл./выкл. канала измерения Тнв. При выключении этого канала Тпод и Тобр приравниваются константам.

- **Летн.реж.** – выбор режима работы прибора летом: Работа или Остановка;
- **Вых.день** – вкл./выкл. режима выходного дня;
- **Смещение** – задание величины смещения отопительного графика в ночном режиме и в режиме выходного дня;
- **Откуда Тнв** – выбор источника Тнв: непосредственное измерение или получение значения по сети RS-485;
- **Рассыл.Тнв** – вкл./выкл. передачи измеренного значения Тнв в сеть RS-485. (Рассылается уже смещенное и отфильтрованное значение);
- **Фильтр Тнв** – задание постоянной времени фильтра Тнв. (Только при измеряемой Тнв).
- **Летн.порог** – температура наружного воздуха, при превышении которой прибор переходит в летний режим.
- **Гистерезис** – гистерезис летнего порога (т.е. если порог = 10, а гистерезис = 2, то летний режим включится, когда температура воздуха превысит $10+2=12^{\circ}\text{C}$, и выключится, когда температура опустится ниже $10-2=8^{\circ}\text{C}$).

○ **Прогр.выход** – задание состояния программируемого выхода в режимах «день»/«ночь»/«зима»/«лето». Для срабатывания выхода необходимо, чтобы он был включен и в данное время суток **И** в данное время года.

○ **Таймеры** – установка таймеров. (**Внимание!** Если какой-либо из таймеров не требуется, то установите его в минимальное (0.1с) или в максимальное (255ч.) значение. Не выключайте используемые в работе прибора таймеры – это может привести к некорректной работе регулятора!)

- **Таймер 0** – длительность импульса, подаваемого на закрытие клапана при остановке регулятора (при переходе в летний режим).

- **Таймер 1** – такт работы регулятора отопления.

- **Таймер 2** – такт работы регулятора ГВС.

○ **Будильники** – установка будильников. Будильник 0 – начало ночного режима, 1 – окончание ночного режима, 2 – начало выходного дня, 3 – окончание выходного дня. Другие будильники не используются и должны быть выключены. Ночной режим и режим выходного дня после их настройки могут заработать только через день или через неделю соответственно. (**Внимание!** Если снижение температуры не требуется, то установите значение смещения 0°C . Если не нужен режим выходного дня, то отключите его в меню «Функции». Не выключайте соответствующие будильники – это может привести к некорректной работе регулятора!)

○ **Сетевой №** - установка номера прибора в сети RS-485;

○ **Изм. код** – изменение кода доступа к настройкам прибора;

Значения установок по умолчанию и пределы их изменения приведены в Таблица 2.

Таблица 2

Параметр	Мин.	Макс.	По умолчанию	Примечание
Код	0000	9999	0000	
График Тпод				«95/70»
Тпод(0)	0°C	100°C	55°C	
Накл.	-3,00	3,00	-1,60	
Верхн.срез.	30°C	150°C	95°C	
Нижн.срез.	0°C	60°C	42°C	
График Тобр				
Тобр(0)	20°C	60°C	45°C	
Накл.	-3,00	3,00	-1,00	
Нижн.срез.	0°C	50°C	36°C	
Регул. отопл.				
Регул.по..	Тпод	Тобр	Тпод	
Коэфф.Тобр	0,0	10,0	2,0	
Кп	0,00	50,00	2,00	
Кд	0,00	50,00	2,00	
Тгвс	0°C	100°C	55°C	
Регул. ГВС				
Кп	0,00	50,00	2,00	
Кд	0,00	50,00	4,00	
Функции				
Контр.Тпод	Выкл.	Вкл.	Вкл.	
Контр.Тобр	Выкл.	Вкл.	Вкл.	
Контр.Тнв	Выкл.	Вкл.	Вкл.	
Летн.режим	Стоп	Раб.	Стоп	
Смещение	-20°C	20°C	-10°C	
Откуда Тнв	Измер.	RS-485	Измер.	
Рассыл.Тнв	Нет	Да	Нет	Невозможно, если Тнв из RS-485.
Фильтр Тнв	0,00	0,99	0,90	Тфил=Такт/(1-Кфил)
Летн.порог	-10°C	25°C	10°C	
Гистерезис	0,0	10,0	2,0	
Прогр. выход				
День	Выкл.	Вкл.	Выкл.	
Ночь	Выкл.	Вкл.	Выкл.	
Зима	Выкл.	Вкл.	Выкл.	
Лето	Выкл.	Вкл.	Выкл.	
Таймер 0	0,1с	-	1 мин.	Время полного закрытия клапана
Таймер 1	1с	-	30 с.	Такт работы регулятора отопления
Таймер 2	1с	-	15 с.	Такт работы регулятора ГВС
Будильник 0	00:00	23:59	20:00	Начало ночного режима
Будильник 1	00:00	23:59	08:00	Окончание ночного режима
Будильник 2	Пон.00:00	Вск.23:59	Субб. 00:00	Начало выходного дня
Будильник 3	Пон.00:00	Вск.23:59	Воскр. 23:59	Окончание выходного дня
Сетевой №	1	31	1	

Типовые значения настраиваемых параметров для регулятора обратной воды по температуре подаваемой сетевой воды

Параметр	Значение	Примечание
Меню «График Тобр»		
Тобр(0)	12°C	
Наклон	0,40	
Нижн.срез.	36°C	
Меню «Регул.отопл.»		
Регул.:	Тобр	
Кп	2,0	Подбирается при наладке
Кд	2,0	Подбирается при наладке
Таймер 1	120с	Подбирается при наладке
Меню «Функции»		
Контр.Тпод	Выкл.	
Контр.Тобр	Вкл.	
Контр.Тнв	Вкл.	Вместо Тнв подключается термометр сетевой воды
Фильтр.Тнв	0,00	
Лето:	Раб.	
Смещение	0°C	

7. УКАЗАНИЕ МЕР БЕЗОПАСНОСТИ

Все работы по монтажу и демонтажу прибора проводить, отключив его от электрической сети.

К работе с прибором допускаются лица, имеющие необходимую квалификацию, прошедшие инструктаж по технике безопасности и изучившие настоящий паспорт.

8. ТЕХНИЧЕСКОЕ ОБСЛУЖИВАНИЕ

Техническое обслуживание в процессе эксплуатации заключается во внешнем осмотре крепления прибора на объекте, в настройке прибора по мере необходимости или изменении режима работы.

При обнаружении неисправностей необходимо обратиться в сервисный центр для проведения ремонта прибора, либо заменить прибор на аналогичный.

Не допускается использовать приборы с релейным выходом для коммутации минимальных токов, если они использовались при других токовых нагрузках.

9. КОМПЛЕКТНОСТЬ

Комплект поставки прибора включает:

- Блок управления теплопунктом Т-03 - 1 шт.
- Руководство по эксплуатации – 1 шт.
- Паспорт – 1 шт.

10. ПРАВИЛА ХРАНЕНИЯ И ТРАНСПОРТИРОВАНИЯ

Приборы в транспортной упаковке предприятия – изготовителя допускается перевозить в закрытом транспорте, автомашинах, контейнерах, герметизированных отапливаемых отсеках самолетов и т.д.) без ограничения скорости и расстояния.

Транспортировать приборы в условиях хранения 3 и хранить в условиях хранения 4 по ГОСТ 15150-69 при отсутствии агрессивных газов и паров, вызывающих коррозию изделия.

11. ГАРАНТИИ ИЗГОТОВИТЕЛЯ (ПОСТАВЩИКА)

Предприятие-изготовитель гарантирует соответствие прибора требованиям технических условий при соблюдении потребителем условий эксплуатации, транспортирования, монтажа и хранения.

Гарантийный срок эксплуатации – 12 месяцев с момента отгрузки прибора потребителю.

Прибор автоматически лишается гарантии:

- При наличии механических повреждений корпуса;
- При следах воздействия высокого напряжения на низковольтные, измерительные и интерфейсные цепи;
- При отсутствии винтов в клеммных зажимах.