

БЛОК УПРАВЛЕНИЯ ТЕПЛОПУНКТОМ Т-02

ООО "Электроник групп"



РУКОВОДСТВО
ПО ЭКСПЛУАТАЦИИ

1. ОГЛАВЛЕНИЕ

1. ОГЛАВЛЕНИЕ.....	2
2. НАЗНАЧЕНИЕ ИЗДЕЛИЯ.....	3
3. ТЕХНИЧЕСКИЕ ХАРАКТЕРИСТИКИ.....	3
4. УСТРОЙСТВО И ПРИНЦИП РАБОТЫ.....	4
5. РАЗМЕЩЕНИЕ, МОНТАЖ И ПОДГОТОВКА К РАБОТЕ.....	7
6. РАБОТА С ПРИБОРОМ.....	8
7. УКАЗАНИЕ МЕР БЕЗОПАСНОСТИ.....	14
8. ТЕХНИЧЕСКОЕ ОБСЛУЖИВАНИЕ.....	14
9. КОМПЛЕКТНОСТЬ.....	14
10. ПРАВИЛА ХРАНЕНИЯ И ТРАНСПОРТИРОВАНИЯ.....	14
11. ГАРАНТИИ ИЗГОТОВИТЕЛЯ (ПОСТАВЩИКА).....	14

2. НАЗНАЧЕНИЕ ИЗДЕЛИЯ

Блок управления теплопунктом Т-02 (в дальнейшем – прибор) предназначен для поддержания температуры воды в контуре отопления в соответствии с отопительным графиком и управления двумя циркуляционными насосами.

Управление работой системы осуществляется по заданной программе, включающей в себя:

- автоматическое регулирование температуры воды, подаваемой в контур отопления или возвращаемой в сеть в соответствии с заданной уставкой или отопительным графиком;
- контроль температуры воды, возвращаемой в сеть и защиту от ее перегрева;
- контроль текущего расхода теплоносителя и защиту от превышения максимального допустимого значения;
- включение/выключение корректировки температуры воды или останов системы в заданное время суток и в выходной день;
- контроль состояния датчиков;
- контроль работы циркуляционных насосов (по датчику разности давления);
- пуск резервного насоса при неисправности основного;
- автоматическую смену насосов с заданным интервалом времени;
- защиту от одновременного пуска нескольких насосов в системе;
- остановку системы отопления на летний период;
- индикацию контролируемых и служебных параметров на встроенном индикаторе;
- возможность ручного управления работой системы;

Прибор может объединяться в локальную сеть по интерфейсу RS-485 с другими приборами.

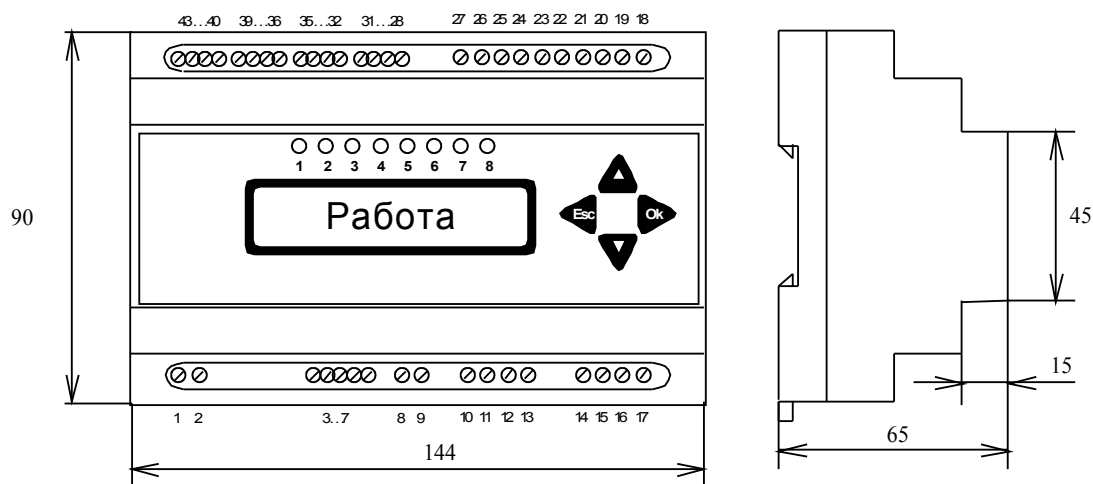


Рис. 1

3. ТЕХНИЧЕСКИЕ ХАРАКТЕРИСТИКИ

Прибор конструктивно выполнен в стандартном пластмассовом корпусе для монтажа на DIN-шину шириной 35мм и занимает 8 посадочных мест (144мм). Крепление на шину осуществляется с помощью двух пружинных защелок, расположенных на задней стенке прибора.

Внешний вид и габаритные размеры прибора указаны на Рис. 1.

Прибор работоспособен при воздействии:

- температуры окружающего воздуха от 5°C до 55°C,
- относительной влажности воздуха до 80 %.

Масса прибора не более: 0,6 кг.

Потребляемая мощность – не более 5 Вт.

Степень защиты корпуса прибора – IP 20.

Средний срок службы прибора – не менее 5 лет.

Прибор относится к восстанавливаемым, ремонтируемым изделиям.

Цоколевка входных и выходных разъемов прибора указаны в Таблица 1.

Таблица 1

Вход / Выход Клемма	Описание	Шифр контакта, параметры
Вход 1,2	Питание прибора АС 220В / 50Гц (для приборов с сетевым питанием)	
Вход/Выход 3,4	Интерфейс RS-485	
Вход 5	Терминатор	Соединяется с клеммой 4
Выход 6,7	Питание интерфейса ≈9В (для приборов с внешним питанием интерфейса)	
Выход 8,9	≈12В / 0,15А	
Выход 10,11	Управление клапаном «ОТКР.»	симистор ~9..220В / 1 А
Выход 12,13	Управление клапаном «ЗАКР.»	симистор ~9..220В / 1 А
Выход 16,17	Отказ насоса Замыкающий контакт	Реле 250В, 10А
Вход 18(+),19(-)	Пуск / остановка циркуляционных насосов	«сухой контакт»
Вход 20(+),21(-)	Датчик перепада давления ΔР	«сухой контакт»
Выход 22,23	Управление насосом 1 Замыкающий контакт	Реле 250В, 10А
Выход 25,26	Управление насосом 2 Замыкающий контакт	Реле 250В, 10А
Вход 28-31	Термометр сопротивления. Температура воды, подаваемой в систему отопления (Тпод)	ТСМ50М/100М ТСП50П/100П
Вход 32-35	Термометр сопротивления. Температура воды, возвращаемой в тепловую сеть (Тобр)	ТСМ50М/100М ТСП50П/100П
Вход 36-39	Термометр сопротивления. Температура наружного воздуха (Тнв)	ТСМ50М/100М ТСП50П/100П
Вход 41(+),42(-)	Текущий расход воды	0-5мА / 0-20мА / 4-20мА

По заказу прибор может быть настроен для работы с термометрами других градуировок (Pt500, Pt1000, Ni1000). Также, по заказу, дискретные входы могут иметь исполнение для работы с сигналами 24В или 220В.

4. УСТРОЙСТВО И ПРИНЦИП РАБОТЫ

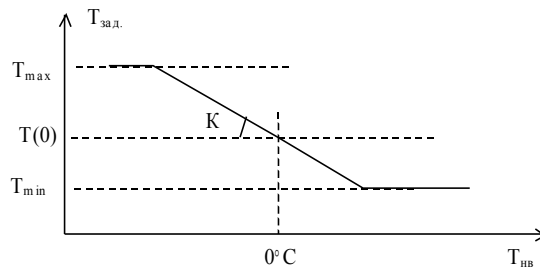
Прибор обрабатывает сигналы, поступающие на входы (Тпод, Тобр, Тнв) по заданной программе и формирует сигналы на выходах (открыть клапан, закрыть клапан).

Регулирование температуры:

На основании результатов измерения температуры наружного воздуха (Тнв) в соответствии с заданными отопительными графиками вычисляются заданная температура Тпод и максимальная температура Тобр. Измеренная температура воды сравнивается с заданием, и полученное

рассогласование поступает на вход ПД-регулятора, вырабатывающего открывающие либо закрывающие импульсы переменной длительности, подаваемые на клапан.

Общий вид отопительного графика показан на Рис. 2.



Вид графика при изменении:

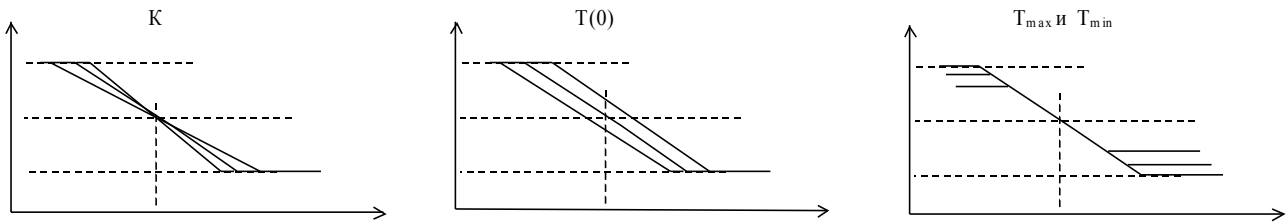


Рис. 2

При превышении температуры $T_{обр}$ над заданным отопительным графиком контроллер переключается на ее регулирование с целью недопущения перегрева воды, возвращаемой в тепловую сеть, при этом управление $= (T_{под.зад} - T_{под}) + (T_{обр.макс} - T_{обр}) * K_{обр}$. При этом светодиод «3» редко мигает.

Заданный отопительный график регулируемой температуры может быть смещен вверх или вниз на фиксированное смещение. Время действия такого смещения задается пользователем, что позволяет организовать снижение температуры отопления в ночное время и в выходной день.

При превышении максимально допустимого значения расхода контроллер переключается на регулирование расхода с целью недопущения его превышения. При этом светодиод «3» редко мигает. После снижения расхода прибор возвращается к регулированию температуры.

Если температура наружного воздуха поднимается выше «летнего порога» ($T_{летн} + \text{Гистерезис}$), то регулирование прекращается, клапан полностью закрывается и циркуляционные насосы останавливаются («летний режим»). Регулятор включается снова, когда температура наружного воздуха опустится ниже $T_{летн} - \text{Гистерезис}$. График, поясняющий переход прибора в летний режим и обратно, приведен на Рис. 3.

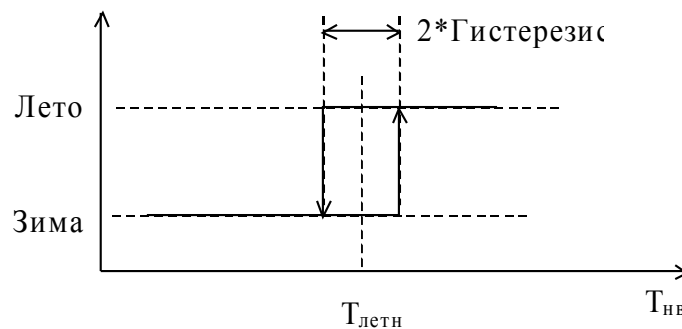


Рис. 3

При отказе датчиков температуры светодиод «3» часто мигает. При невозможности дальнейшей работы регулирование прекращается. Одновременно выдается прерывистый звуковой сигнал. При нажатии на любую кнопку звуковой сигнал выключается. Если причина отказа не

устранена, то через 2 минуты после последнего нажатия на кнопки звуковой сигнал включится снова.

Альтернативные режимы работы:

Регулироваться может как температура $T_{под}$, так и $T_{обр}$, при этом значение $T_{под}$ в регулировании не участвует и термометр $T_{под}$ может быть отключен.

При регулировании $T_{обр}$ дополнительный контроль перегрева обратной воды не осуществляется.

При регулировании $T_{под}$ и отказе датчика $T_{обр}$ контроль перегрева обратной воды не осуществляется.

В «ночном режиме» смещается только график той температуры, по которой осуществляется регулирование.

Заданная температура для $T_{под}$ и $T_{обр}$ может вычисляться по показаниям $T_{нв}$ либо быть постоянной. Для этого достаточно в настройках прибора задать наклон соответствующего графика равным 0. При отключении или отказе датчика $T_{нв}$ заданные температуры $T_{под}$ и $T_{обр}$ автоматически приравниваются к константам $T_{под}(0)$ и $T_{обр}(0)$ соответственно (см. 6. РАБОТА С ПРИБОРОМ).

Прибор также может быть настроен для поддержания заданной температуры ГВС или для регулирования температуры воды отопления по температуре подаваемой сетевой воды (подробнее см. 6. РАБОТА С ПРИБОРОМ).

Полная остановка регулятора происходит при отказе датчика температуры, по которому осуществляется регулирование.

Управление циркуляционными насосами:

При подаче питания на прибор обрабатывается программируемая задержка (таймер T_5) включения насосов для предотвращения пуска насосов одновременно с другим электрооборудованием.

Включение насосов происходит при подаче сигнала на вход «пуск / остановка насосов».

Один насос является "основным" насос, другой насос – "резервным". Насосы меняются ролями в соответствии с заданным периодом работы (таймеры T_1 и T_2).

При включении насоса в работу обрабатывается программируемая задержка для выхода насоса на расчетный режим (таймеры T_3 и T_4).

В дальнейшем ведется постоянный контроль работы насоса по показаниям датчика перепада давления.

При отказе работающего насоса (пропадание сигнала напора на время, большее, чем таймер T_6) он отключается и автоматически включается другой насос и вырабатывается сигнал отказа насоса. Одновременно выдается прерывистый звуковой сигнал. При нажатии на любую кнопку звуковой сигнал выключается. Если причина отказа не устранена, то через 2 минуты после последнего нажатия на кнопки звуковой сигнал включится снова.

После устранения неисправности, сброс сигнала аварии производится с пульта управления при отключенном сигнале «пуск/остановка насосов».

После выключения насоса повторное включение какого-либо из насосов возможно только после задержки (таймер T_5).

При работе в сети совместно с другими блоками управления, прибор обменивается с ними информацией для предотвращения одновременного включения/выключения насосов в системе. При получении информации о включении или отключении насоса в системе прибор блокирует включение «своих» насосов на заданное время (таймер T_5).

Прибор также выключает насосы при переходе в «летний режим».

При отключении питания прибор сохраняет в энергонезависимой памяти информацию о состоянии насосов и время работы основного насоса с момента последнего переключения (с точностью до 1 часа).

При остановке насосов снятием сигнала «пуск/остановка насосов» и в «летнем режиме» отсчет времени наработки насосов прекращается.

При переводе прибора в ручной режим работы автоматическое управление насосами продолжается.

5. РАЗМЕЩЕНИЕ, МОНТАЖ И ПОДГОТОВКА К РАБОТЕ

Место установки прибора должно обеспечивать удобство его монтажа и демонтажа, а также технического обслуживания.

Крепить прибор на месте установки вертикально с помощью DIN-шины 35 мм или без нее.

Применять для подсоединения прибора к электрической сети провод сечением до 1,5 мм².

Схема подключения прибора показана на Рис. 4.

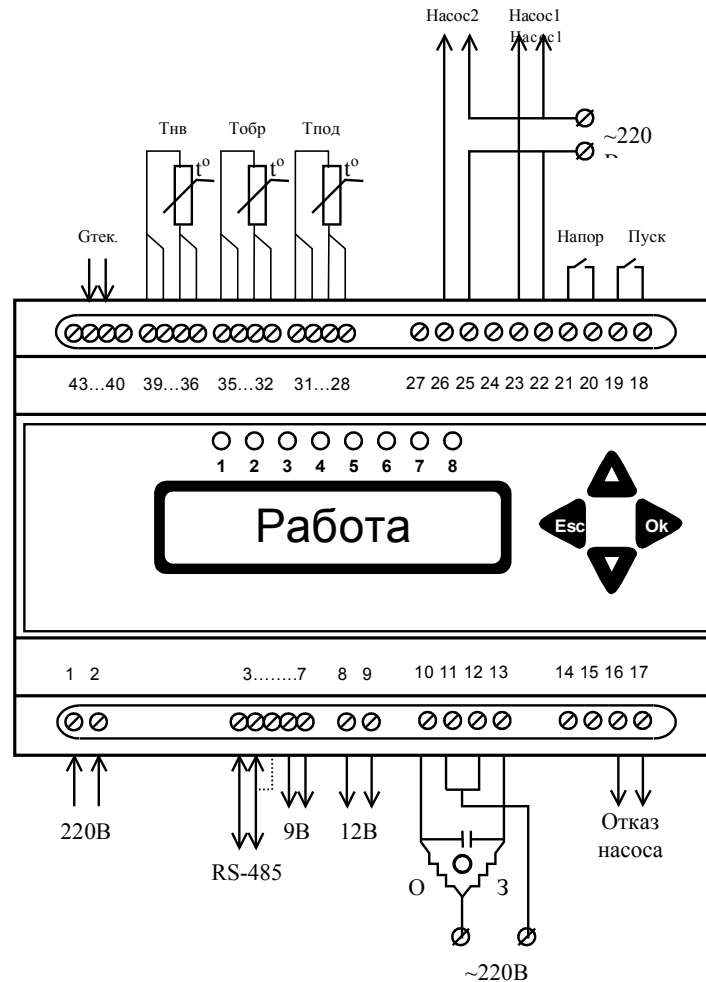


Рис. 4

Внимание! При ручном управлении запорно-регулирующим клапаном с распределительного щита управляющие цепи прибора (клеммы 10-13) должны быть отключены от клапана.

Для реализации сетевых функций блоков Т-02 (рассылка Тнв и т.п.) их необходимо соединить между собой по цифровому интерфейсу RS-485 (Рис. 5).

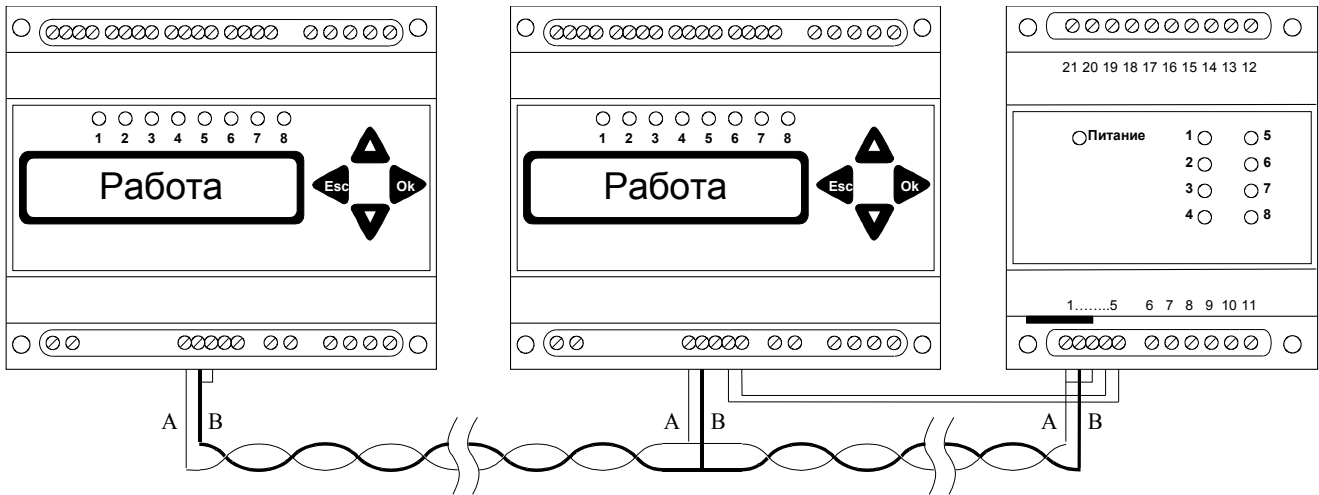


Рис. 5

Интерфейс соединяется кабелем типа «витая пара». При наличии сильных электромагнитных помех следует использовать экранированный кабель. Общая длина линии связи может достигать 1200м. В приборах, находящихся на концах линии связи необходимо подключить терминаторы. На приборы, не имеющие собственного блока питания, должно быть подано питание для цепей интерфейса.

6. РАБОТА С ПРИБОРОМ

Управление работой прибора осуществляется с помощью четырех кнопок: «↑», «↓», «Esc» и «Ok». Информация отображается на 10-ти символьном ЖКИ.

После включения питания прибор находится в режиме индикации текущих значений и на индикаторе отображается текущее состояние прибора. Кроме того, прибор автоматически переходит в режим индикации текущего состояния при отсутствии нажатий на кнопки более 2 минут.

Структура режима индикации текущих значений изображена на Рис. 6. Переходы по вертикали осуществляются кнопками «↑» и «↓», переходы по горизонтали – кнопками «Ok» и «Esc».

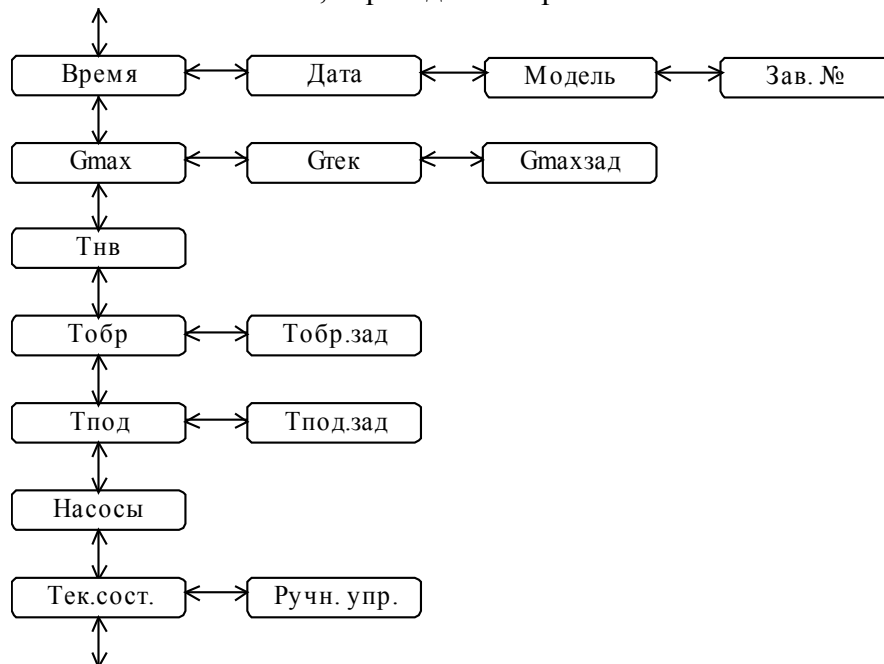


Рис. 6

В режиме индикации текущих значений можно просмотреть следующие параметры:

- Текущее состояние прибора:
 - РУЧНОЙ – прибор находится в режиме ручного управления;
 - РАБОТА – прибор осуществляет регулирование по заданной программе;
 - ОСТАНОВ – прибор остановлен на летний период;
 - АВАРИЯ! – отказал один или несколько датчиков температуры.
- Текущее состояние насосов «Вык/Вкл/Авр».
- Текущее значение Тпод. Если данный канал отключен, то индицируется «Тпод=Выкл», если датчик отказал, то индицируется «Тпод=Отказ». При нормальной работе датчика выводится значение Тпод, и кнопками «Ок» и «Esc» осуществляется переключение между индикацией Тпод и Тпод.зад.
- Текущее значение Тобр. Если данный канал отключен, то индицируется «Тобр=Выкл», если датчик отказал, то индицируется «Тобр=Отказ». При нормальной работе датчика выводится значение Тпод, и кнопками «Ок» и «Esc» осуществляется переключение между индикацией Тобр и Тобр.зад.
- Текущее значение Тнв. Если данный канал отключен, то индицируется «Тнв=Выкл», если датчик отказал, то индицируется «Тнв=Отказ».
- Состояние канала контроля расхода. Если текущий расход не превышает максимально допустимого значения, то индицируется «Gmax= Ok », в противном случае индицируется «Gmax=>MAX!». С помощью кнопок «Ок» и «Esc» осуществляется перебор показаний текущего расхода и заданного максимального расхода в %.
- Текущее время. Кнопками «Ок» и «Esc» осуществляется переключение между индикацией времени, даты, модели и заводского номера прибора.

Кроме того, дополнительная информация о состоянии прибора отображается при помощи сигнальных светодиодов:

1. – открытие клапана;
2. – закрытие клапана;
3. – превышение Тобр, Gmax или отказ датчиков;
4. – отказ насоса;
5. – пуск насосов;
6. – сигнал перепада давления;
7. – включение насоса 1;
8. – включение насоса 2.

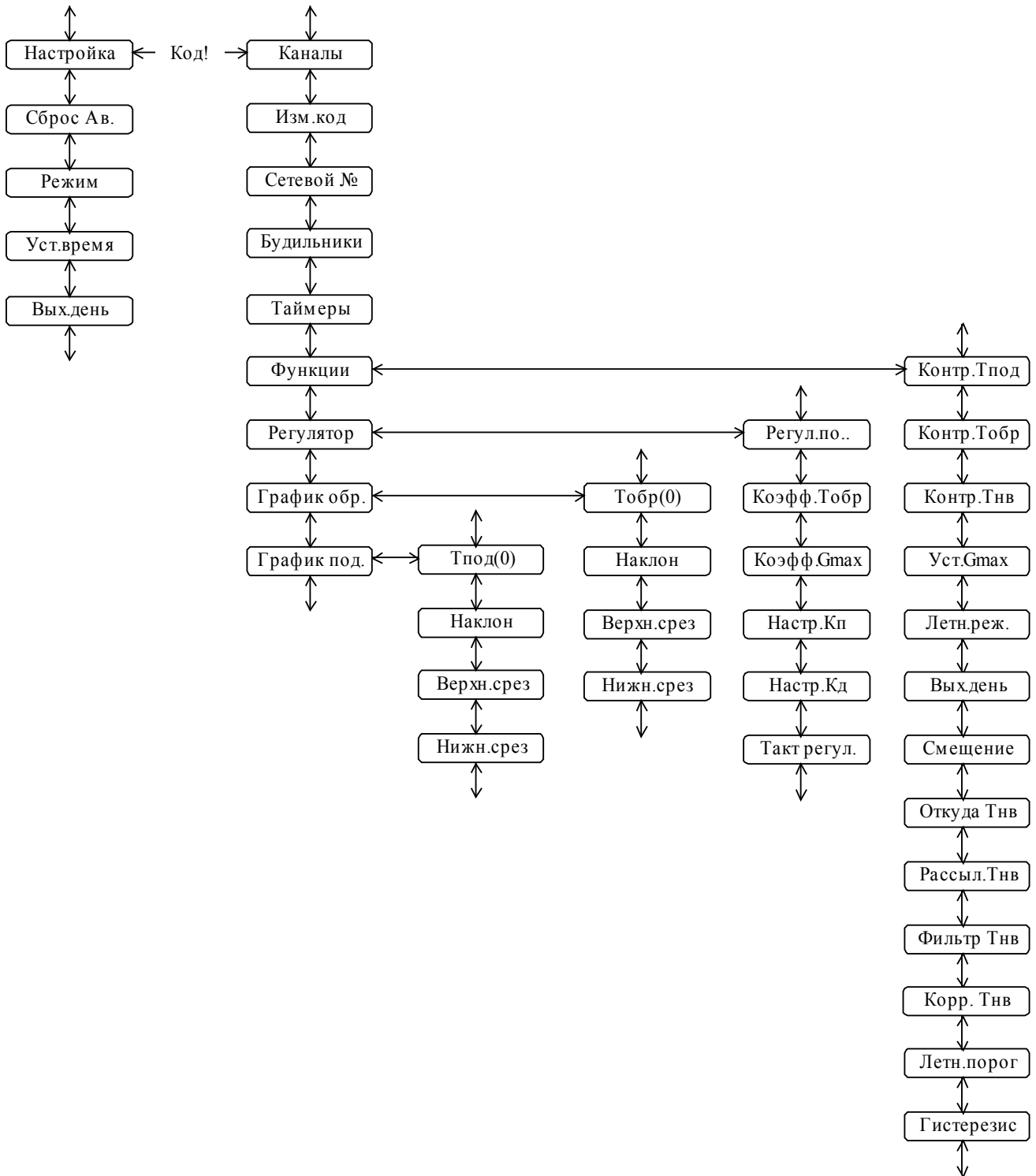


Рис. 7

Если прибор находится в режиме ручного управления, то при нажатии кнопки «Ок» из режима индикации состояния прибора можно перейти в режим ручного управления клапаном. При этом на индикаторе высвечивается «Откр/Закр». Кнопками «↑» и «↓» осуществляется открытие/закрытие клапана. При одиночном нажатии на кнопку на клапан выдается короткий управляющий импульс, при нажатии и удержании кнопки клапан будет открываться/закрывается непрерывно. Возврат в режим индикации состояния осуществляется при нажатии на кнопку «Esc».

При одновременном нажатии и удержании кнопок «Ок» и «Esc» прибор переходит в меню установок. Структура меню установок приведена на Рис. 7.

Перебор пунктов меню осуществляется кнопками «↑» и «↓», подтверждение выбора производится кнопкой «Ок», кнопка «Esc» возвращает к предыдущему меню. Выбор требуемого значе-

ния устанавливаемого параметра осуществляется кнопками «↑» и «↓», подтверждение выбора производится кнопкой «Ок», отказ от изменения параметра производится кнопкой «Esc».

Доступны следующие установки:

- **Уст.время** – установка текущего времени и даты;
- **Режим** – выбор режима работы прибора ручной/автомат;
- **Сброс Ав.** – сброс сигнала аварии насоса (только при отключенном сигнале «пуск / остановка насосов»);
- **Вых.день** – *однократное* отключение режима выходного дня;
- **Настройка** – вход в подменю настройки прибора. Доступ к настройкам защищен кодом.
 - **Каналы** – выбор типа аналоговых каналов (ТСМ50/ТСМ100/ТСП150/ТСП100 для термометров и 0-5мА/0-20мА/4-20мА для сигнала текущего расхода).
 - **Канал 0** – *Тпод*,
 - **Канал 1** – *Тобр*,
 - **Канал 2** – *Тнв*,
 - **Канал 3** – *Гтек*;
 - **График под.** – задание отопительного графика воды отопления;
 - **Тпод(0)** – температура воды отопления при $T_{нв}=0^{\circ}\text{C}$, уставка при $T_{под}=\text{const}$;
 - **Наклон** – наклон графика ($\Delta T_{под}/\Delta T_{нв}$);
 - **Верхн.срез** – верхняя срезка графика;
 - **Нижн.срез** – нижняя срезка графика;
 - **График обр** – задание отопительного графика воды, возвращаемой в сеть;
 - **Тобр(0)** – температура обратной воды при $T_{нв}=0^{\circ}\text{C}$, уставка при $T_{обр}=\text{const}$;
 - **Наклон** – наклон графика ($\Delta T_{обр}/\Delta T_{нв}$);
 - **Верхн.срез** – верхняя срезка графика;
 - **Нижн.срез** – нижняя срезка графика;
 - **Регулятор** – установка параметров регулятора;
 - **Регул.:** – выбор регулируемого параметра: $T_{под}/T_{обр}$;
 - **Коэфф.Тобр** – «коэффициент важности» контроля перегрева обратной воды;
 - **Коэфф.Гмах** – «коэффициент важности» контроля превышения максимального расхода;
 - **Настр.Кп** – установка пропорционального коэффициента регулирования;
 - **Настр.Кд** – установка дифференциального коэффициента регулирования;
 - **Такт регул.** – такт работы регулятора;
 - **Функции** – задание дополнительных функций;
 - **Контр.Тпод** – вкл./выкл. канала измерения $T_{под}$. Отключение $T_{под}$ возможно только если регулирование осуществляется по $T_{обр}$.;
 - **Контр.Тобр** – вкл./выкл. канала измерения $T_{обр}$. Отключение $T_{обр}$ возможно только если регулирование осуществляется по $T_{под}$.;
 - **Контр.Тнв** – вкл./выкл. канала измерения $T_{нв}$. При выключении этого канала $T_{под}$ и $T_{обр}$ приравниваются константам.
 - **Уст.Гмах** – задание максимального расхода в %, контролируемого по токовому сигналу;
 - **Летн.реж.** – выбор режима работы прибора летом: Работа или Остановка;
 - **Вых.день** – вкл./выкл. режима выходного дня;
 - **Смещение** – задание величины смещения отопительного графика в ночном режиме и в режиме выходного дня;
 - **Откуда Тнв** – выбор источника $T_{нв}$: непосредственное измерение или получение значения по сети RS-485;
 - **Рассыл.Тнв** – вкл./выкл. передачи измеренного значения $T_{нв}$ в сеть RS-485. (Рассылается уже смещенное и отфильтрованное значение);

- **Фильтр Тнв** – задание постоянной времени фильтра Тнв. (Только при измеряемой Тнв).
- **Смещ. Тнв** – задание смещения измеренной Тнв для компенсации сопротивления проводов и т.п. (Только при измеряемой Тнв).
- **Летн.порог** – температура наружного воздуха, при превышении которой прибор переходит в летний режим.
- **Гистерезис** – гистерезис летнего порога (т.е. если порог = 10, а гистерезис = 2, то летний режим включится, когда температура воздуха превысит $10+2=12^{\circ}\text{C}$, и выключится, когда температура опустится ниже $10-2=8^{\circ}\text{C}$).
- **Таймеры** – установка таймеров. Назначение таймеров описано в Таблица 2. (**Внимание!** Если какой-либо из таймеров не требуется, то установите его в минимальное (0.1с) или в максимальное (255ч.) значение. Не выключайте используемые в работе прибора таймеры – это может привести к некорректной работе регулятора!)
- **Будильники** – установка будильников. Будильник 0 – начало ночного режима, 1 – окончание ночного режима, 2 – начало выходного дня, 3 – окончание выходного дня. Другие будильники не используются и должны быть выключены. Ночной режим и режим выходного дня после их настройки могут заработать только через день или через неделю соответственно. (**Внимание!** Если снижение температуры не требуется, то установите значение смещения 0°C . Если не нужен режим выходного дня, то отключите его в меню «Функции». Не выключайте соответствующие будильники – это может привести к некорректной работе регулятора!)
- **Сетевой №** - установка номера прибора в сети RS-485;
- **Изм. код**– изменение кода доступа к настройкам прибора;

Значения установок по умолчанию и пределы их изменения приведены в Таблица 2.

Таблица 2

Параметр	Мин.	Макс.	По умолчанию	Примечание
Код	0000	9999	0000	
График Тпод				«95/70»
Тпод(0)	0°C	100°C	55°C	
Накл.	-3,00	3,00	-1,60	
Верхн.срез.	30°C	150°C	95°C	
Нижн.срез.	0°C	60°C	42°C	
График Тобр				
Тобр(0)	20°C	60°C	45°C	
Накл.	-3,00	3,00	-1,00	
Верхн.срез.	20°C	90°C	70°C	
Нижн.срез.	0°C	50°C	36°C	
Регулятор				
Регул.по..	Тпод	Тобр	Тпод	
Коэфф.Тобр	0,0	10,0	2,0	
Коэфф.Гмах	0,0	10,0	0,0	
Кп	0,00	50,00	2,00	
Кд	0,00	50,00	2,00	
Такт	15с	127мин	30с	Не менее 15с!
Функции				
Контр.Тпод	Выкл.	Вкл.	Вкл.	
Контр.Тобр	Выкл.	Вкл.	Вкл.	
Контр.Тнв	Выкл.	Вкл.	Вкл.	
Уст.Гмах	0%	100%	100%	

Летн.режим	Стоп	Раб.	Стоп	
Смещение	-20°C	20°C	-10°C	
Откуда Тнв	Измер.	RS-485	Измер.	
Рассыл.Тнв	Нет	Да	Нет	Невозможно, если Тнв из RS-485.
Фильтр Тнв	0,00	0,99	0,90	$T_{\text{фил}}=T_{\text{акт}}/(1-K_{\text{фил}})$
Корр. Тнв	-20°C	20°C	0°C	
Летн.порог	-10°C	25°C	10°C	
Гистерезис	0,0	10,0	2,0	
Таймер 0	0,1с	-	1мин.	Время полного закрытия клапана
Таймер 1	0,1с	-	24 ч.	Время работы насоса 1 до смены
Таймер 2	0,1с	-	24 ч.	Время работы насоса 2 до смены
Таймер 3	0,1с	-	5 с.	Время выхода насоса 1 на режим
Таймер 4	0,1с	-	5 с.	Время выхода насоса 2 на режим
Таймер 5	0,1с	-	3 с.	Задержка включения насосов
Таймер 6	0,1с	-	0,5 с.	Время реакции на отказ насоса
Будильник 0	00:00	23:59	20:00	Начало ночного режима
Будильник 1	00:00	23:59	08:00	Окончание ночного режима
Будильник 2	Пон.00:00	Вск.23:59	Субб. 00:00	Начало выходного дня
Будильник 3	Пон.00:00	Вск.23:59	Воскр. 23:59	Окончание выходного дня
Сетевой №	1	31	1	

Типовые значения настраиваемых параметров для регулятора ГВС

Параметр	Значение	Примечание
Меню «График Тпод»		
Тпод(0)	55°C	Заданная температура воды ГВС
Меню «Регулятор»		
Регул.:	Тпод	
Кп	2,0	Подбирается при наладке
Кд	2,0	Подбирается при наладке
Такт	15с	Подбирается при наладке
Меню «Функции»		
Контр.Тпод	Вкл.	
Контр.Тобр	Выкл.	
Контр.Тнв	Выкл.	
Смещение	0°C	

Типовые значения настраиваемых параметров для регулятора обратной воды по температуре подаваемой сетевой воды

Параметр	Значение	Примечание
Меню «График Тобр»		
Тобр(0)	12°C	
Наклон	0,40	
Верхн.срез.	70°C	
Нижн.срез.	36°C	
Меню «Регулятор»		
Регул.:	Тобр	
Кп	2,0	Подбирается при наладке
Кд	2,0	Подбирается при наладке
Такт	120с	Подбирается при наладке
Меню «Функции»		

Контр.Тпод	Выкл.	
Контр.Тобр	Вкл.	
Контр.Тнв	Вкл.	Вместо Тнв подключается термометр сетевой воды
Фильтр.Тнв	0,00	
Лето:	Раб.	
Смещение	0°С	
Корр.Тнв	0°С	

7. УКАЗАНИЕ МЕР БЕЗОПАСНОСТИ

Все работы по монтажу и демонтажу прибора проводить, отключив его от электрической сети.

К работе с прибором допускаются лица, имеющие необходимую квалификацию, прошедшие инструктаж по технике безопасности и изучившие настоящий паспорт.

8. ТЕХНИЧЕСКОЕ ОБСЛУЖИВАНИЕ

Техническое обслуживание в процессе эксплуатации заключается во внешнем осмотре крепления прибора на объекте, в настройке прибора по мере необходимости или изменении режима работы.

При обнаружении неисправностей необходимо обратиться в сервисный центр для проведения ремонта прибора.

Не допускается использовать приборы с релейным выходом для коммутации минимальных токов, если они использовались при других токовых нагрузках.

9. КОМПЛЕКТНОСТЬ

Комплект поставки прибора включает:

- Блок управления тепловым пунктом - 1 шт.
- Руководство по эксплуатации – 1 шт.
- Паспорт – 1 шт.

10. ПРАВИЛА ХРАНЕНИЯ И ТРАНСПОРТИРОВАНИЯ

Приборы в транспортной упаковке предприятия – изготовителя допускается перевозить в закрытом транспорте, автомашинах, контейнерах, герметизированных отапливаемых отсеках самолетов и т.д.) без ограничения скорости и расстояния.

Транспортировать приборы в условиях хранения 3 и хранить в условиях хранения 4 по ГОСТ 15150-69 при отсутствии агрессивных газов и паров, вызывающих коррозию изделия.

11. ГАРАНТИИ ИЗГОТОВИТЕЛЯ (ПОСТАВЩИКА)

Предприятие-изготовитель гарантирует соответствие прибора требованиям технических условий при соблюдении потребителем условий эксплуатации, транспортирования, монтажа и хранения.

Гарантийный срок эксплуатации – 12 месяцев с момента отгрузки прибора потребителю.

Прибор автоматически лишается гарантии:

- При наличии механических повреждений корпуса;
- При следах воздействия высокого напряжения на низковольтные, измерительные и интерфейсные цепи;
- При отсутствии винтов в клеммных зажимах.